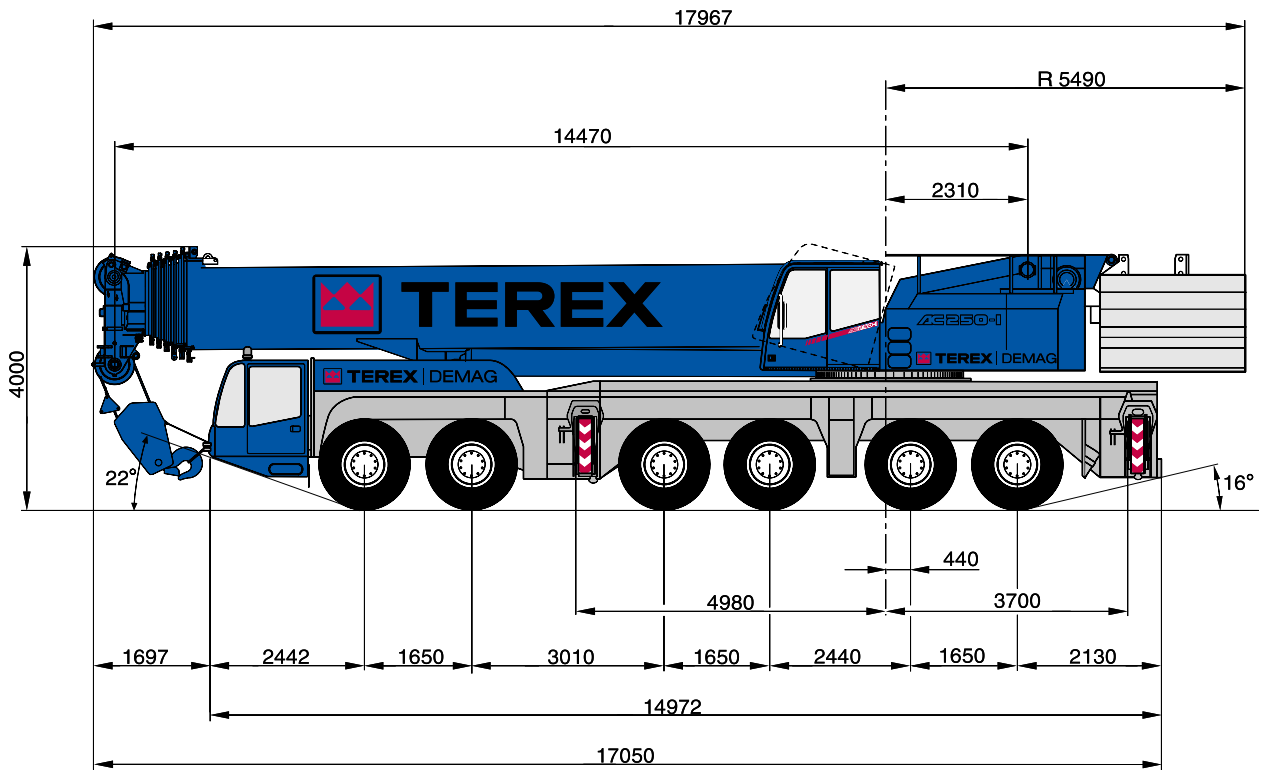
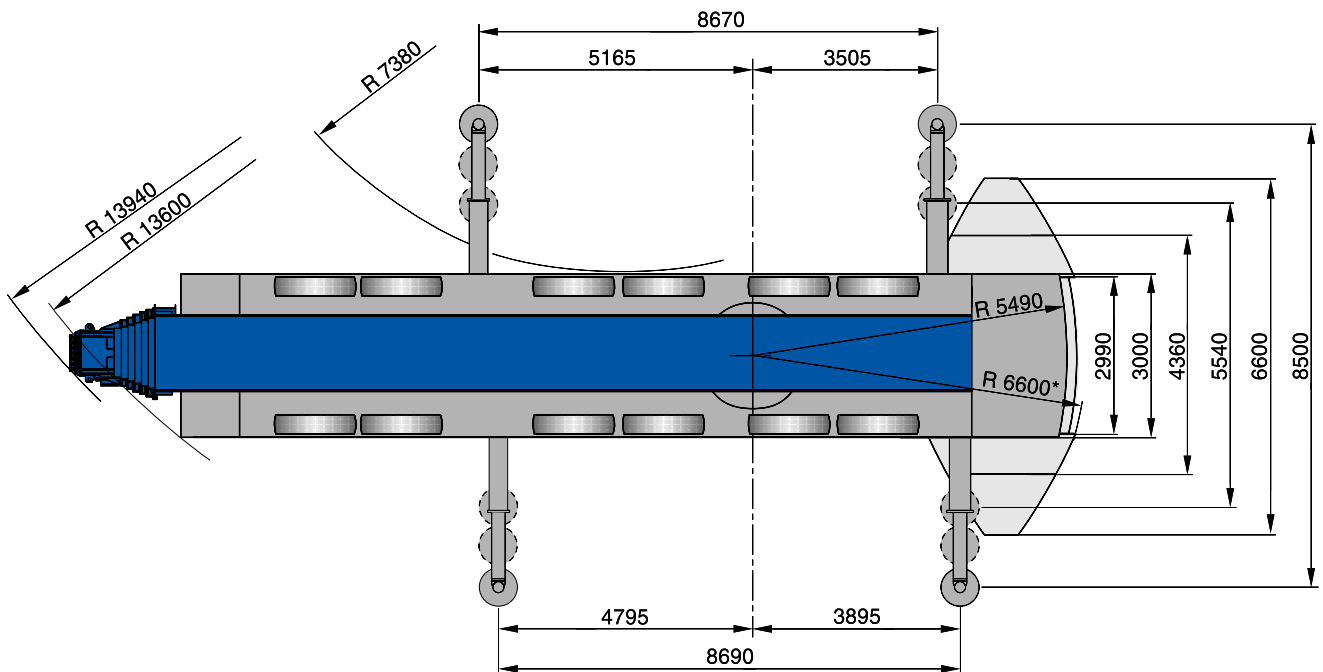


Terex Demag AC-250-1

Mitat sivusta

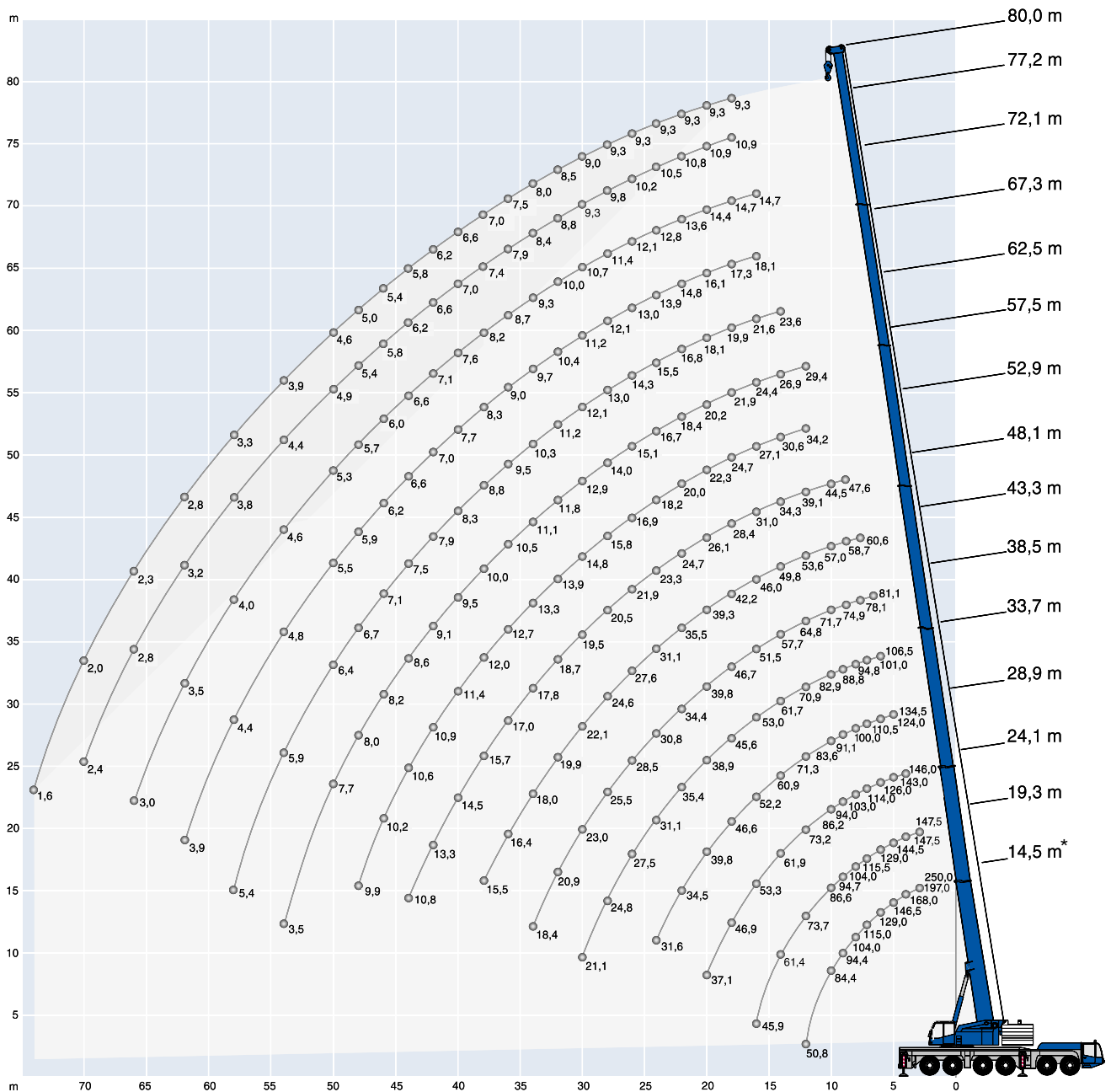


Mitat ylhäältä



* Nostokyvyt lyhennetyllä tukijalkapohjalla erikseen pyytämällä

Nostoarvot, -korkeudet ja -etäisyydet



Nostoarvotaulukko, kaikilla vastapainoilla

96,6 t		8,68 m x 8,50 m		360°		DIN/ISO												
		Pääpuomi																
Toimintasäde	m	14,5 *	14,5	19,3	24,1	28,9	33,7	38,5	43,3	48,1	52,9	57,7	62,5	67,3	72,1	77,2	80,0	Toimintasäde
m	t	t	t	t	t	t	t	t	t	t	t	t	t	t	t	t	t	m
	250,0	**	-	-	-	-	-	-	-	-	-	-	-	-	-	-	-	
3	197,0	155,0	147,5	-	-	-	-	-	-	-	-	-	-	-	-	-	-	3
3,5	181,5	155,0	147,5	-	-	-	-	-	-	-	-	-	-	-	-	-	-	3,5
4	168,0	155,0	147,5	146,0	-	-	-	-	-	-	-	-	-	-	-	-	-	4
4,5	156,5	155,0	144,5	146,0	-	-	-	-	-	-	-	-	-	-	-	-	-	4,5
5	146,5	146,5	144,5	143,0	134,5	-	-	-	-	-	-	-	-	-	-	-	-	5
6	129,0	129,0	129,0	126,0	124,0	106,5	-	-	-	-	-	-	-	-	-	-	-	6
7	115,0	115,0	115,5	114,0	110,5	101,0	81,1	-	-	-	-	-	-	-	-	-	-	7
8	104,0	104,0	104,0	103,0	100,0	94,8	78,1	60,6	-	-	-	-	-	-	-	-	-	8
9	94,4	94,4	94,7	94,0	91,1	88,8	74,9	58,7	47,6	-	-	-	-	-	-	-	-	9
10	84,4	84,4	86,6	86,2	83,6	82,9	71,7	57,0	44,5	-	-	-	-	-	-	-	-	10
12	50,8	50,8	73,7	73,2	71,3	70,9	64,8	53,6	39,1	34,2	29,4	-	-	-	-	-	-	12
14	-	-	61,4	61,9	60,9	61,7	57,7	49,8	34,3	30,6	26,9	23,6	-	-	-	-	-	14
16	-	-	45,9	53,3	52,2	53,0	51,5	46,0	31,0	27,1	24,4	21,6	18,1	14,7	-	-	-	16
18	-	-	-	46,9	46,6	45,6	46,7	42,2	28,4	24,7	21,9	19,9	17,3	14,7	10,9	9,3	-	18
20	-	-	-	37,1	39,8	38,9	39,8	39,3	26,1	22,3	20,2	18,1	16,1	14,4	10,9	9,3	-	20
22	-	-	-	-	34,5	35,4	34,4	35,5	24,7	20,0	18,4	16,8	14,8	13,6	10,8	9,3	-	22
24	-	-	-	-	31,6	31,1	30,8	31,1	23,3	18,2	16,7	15,5	13,9	12,8	10,5	9,3	-	24
26	-	-	-	-	-	27,5	28,5	27,6	21,9	16,9	15,1	14,3	13,0	12,1	10,2	9,3	-	26
28	-	-	-	-	-	24,8	25,5	24,6	20,5	15,8	14,0	13,0	12,1	11,4	9,8	9,3	-	28
30	-	-	-	-	-	21,1	23,0	22,1	19,5	14,8	12,9	12,1	11,2	10,7	9,3	9,0	-	30
32	-	-	-	-	-	-	20,9	19,9	18,7	13,9	11,8	11,2	10,4	10,0	8,8	8,5	-	32
34	-	-	-	-	-	-	18,4	18,0	17,8	13,3	11,1	10,3	9,7	9,3	8,4	8,0	-	34
36	-	-	-	-	-	-	-	16,4	17,0	12,7	10,5	9,5	9,0	8,7	7,9	7,5	-	36
38	-	-	-	-	-	-	-	15,5	15,7	12,0	10,0	8,8	8,3	8,2	7,4	7,0	-	38
40	-	-	-	-	-	-	-	-	14,5	11,4	9,5	8,3	7,7	7,6	7,0	6,6	-	40
42	-	-	-	-	-	-	-	-	13,3	10,9	9,1	7,9	7,0	7,1	6,6	6,2	-	42
44	-	-	-	-	-	-	-	-	10,8	10,6	8,6	7,5	6,6	6,6	6,2	5,8	-	44
46	-	-	-	-	-	-	-	-	-	10,2	8,2	7,1	6,2	6,0	5,8	5,4	-	46
48	-	-	-	-	-	-	-	-	-	9,9	8,0	6,7	5,9	5,7	5,4	5,0	-	48
50	-	-	-	-	-	-	-	-	-	-	7,7	6,4	5,5	5,3	4,9	4,6	-	50
54	-	-	-	-	-	-	-	-	-	-	-	3,5	5,9	4,8	4,6	4,4	3,9	54
58	-	-	-	-	-	-	-	-	-	-	-	-	5,4	4,4	4,0	3,8	3,3	58
62	-	-	-	-	-	-	-	-	-	-	-	-	-	3,9	3,5	3,2	2,8	62
66	-	-	-	-	-	-	-	-	-	-	-	-	-	-	3,0	2,8	2,3	66
70	-	-	-	-	-	-	-	-	-	-	-	-	-	-	-	2,4	2,0	70
74	-	-	-	-	-	-	-	-	-	-	-	-	-	-	-	-	1,6	74

** Perän yllä

Nostoarvotaulukko, 52,4 ton vastapainoja

52,4 t

8,68 m x 8,50 m

360°

DIN/ISO

Toimintasäde	Pääpuomi															Toimintasäde	
	m	14,5	19,3	24,1	28,9	33,7	38,5	43,3	48,1	52,9	57,7	62,5	67,3	72,1	77,2		80,0
m	t	t	t	t	t	t	t	t	t	t	t	t	t	t	t	t	m
3	155,0	147,5	-	-	-	-	-	-	-	-	-	-	-	-	-	-	3
3,5	155,0	147,5	-	-	-	-	-	-	-	-	-	-	-	-	-	-	3,5
4	155,0	147,5	146,0	-	-	-	-	-	-	-	-	-	-	-	-	-	4
4,5	151,5	144,5	146,0	-	-	-	-	-	-	-	-	-	-	-	-	-	4,5
5	141,5	141,5	140,0	134,5	-	-	-	-	-	-	-	-	-	-	-	-	5
6	125,0	125,0	124,5	123,5	106,5	-	-	-	-	-	-	-	-	-	-	-	6
7	111,5	111,5	111,0	110,5	101,0	81,1	-	-	-	-	-	-	-	-	-	-	7
8	99,0	99,3	98,7	97,6	94,8	78,1	60,6	-	-	-	-	-	-	-	-	-	8
9	85,9	87,2	85,8	84,5	81,9	74,9	58,7	47,6	-	-	-	-	-	-	-	-	9
10	75,5	76,9	76,2	76,3	71,3	69,4	57,0	44,5	-	-	-	-	-	-	-	-	10
12	50,8	58,1	57,1	57,2	57,7	54,9	53,6	39,1	34,2	29,4	-	-	-	-	-	-	12
14	-	45,2	45,8	45,5	45,2	46,0	44,6	34,3	30,6	26,9	23,6	-	-	-	-	-	14
16	-	36,5	37,0	36,7	38,0	37,2	36,1	31,0	27,1	24,4	21,6	18,1	14,7	-	-	-	16
18	-	-	31,9	32,0	31,7	30,9	29,8	28,4	24,7	21,9	19,9	17,3	14,7	10,9	9,3	-	18
20	-	-	27,1	27,2	26,9	26,0	25,3	26,0	22,3	20,2	18,1	16,1	14,4	10,9	9,3	-	20
22	-	-	-	23,4	23,0	22,2	23,1	22,2	20,0	18,4	16,8	14,8	13,6	10,8	9,3	-	22
24	-	-	-	20,3	19,9	20,3	20,0	19,1	17,9	16,7	15,5	13,9	12,8	10,5	9,3	-	24
26	-	-	-	13,1	17,4	18,3	17,5	16,6	16,9	14,8	14,3	13,0	12,1	10,2	9,3	-	26
28	-	-	-	-	16,3	16,2	15,4	14,6	15,0	13,4	12,9	12,1	11,4	9,8	9,3	-	28
30	-	-	-	-	14,9	14,4	13,7	13,9	13,2	12,6	11,3	11,2	10,7	9,3	9,0	-	30
32	-	-	-	-	8,3	12,9	12,2	12,6	11,7	11,8	10,7	10,1	10,0	8,8	8,5	-	32
34	-	-	-	-	-	11,6	11,4	11,3	10,4	10,4	10,0	9,2	9,3	8,4	8,0	-	34
36	-	-	-	-	-	8,0	10,8	10,1	9,9	9,2	9,1	8,7	8,1	7,9	7,5	-	36
38	-	-	-	-	-	-	9,7	9,0	9,0	8,3	8,1	7,7	7,0	7,2	7,0	-	38
40	-	-	-	-	-	-	5,8	8,1	8,1	7,8	7,1	6,7	6,1	6,3	6,1	-	40
42	-	-	-	-	-	-	5,5	7,8	7,2	7,1	6,6	5,9	5,3	5,5	5,2	-	42
44	-	-	-	-	-	-	-	7,2	6,5	6,3	5,8	5,1	4,9	4,7	4,5	-	44
46	-	-	-	-	-	-	-	5,3	6,1	5,6	5,1	4,4	4,5	4,0	3,8	-	46
48	-	-	-	-	-	-	-	-	5,6	5,0	4,6	3,9	3,9	3,4	3,2	-	48
50	-	-	-	-	-	-	-	-	-	4,5	4,3	3,6	3,3	2,8	2,6	-	50
54	-	-	-	-	-	-	-	-	-	3,5	3,6	3,0	2,3	1,9	1,6	-	54
58	-	-	-	-	-	-	-	-	-	-	2,8	2,2	1,5	1,0	-	-	58
62	-	-	-	-	-	-	-	-	-	-	-	1,4	-	-	-	-	62

Nostoarvotaulukko, 15 ton vastapainoja

15 t

8,68 m x 8,50 m

360°

DIN/ISO

Toimintasäde	Pääpuomi															Toimintasäde	
	m	14,5	19,3	24,1	28,9	33,7	38,5	43,3	48,1	52,9	57,7	62,5	67,3	72,1	77,2		80,0
m	t	t	t	t	t	t	t	t	t	t	t	t	t	t	t	t	m
3	155,0	147,5	-	-	-	-	-	-	-	-	-	-	-	-	-	-	3
3,5	155,0	147,5	-	-	-	-	-	-	-	-	-	-	-	-	-	-	3,5
4	155,0	147,5	146,0	-	-	-	-	-	-	-	-	-	-	-	-	-	4
4,5	147,5	144,5	146,0	-	-	-	-	-	-	-	-	-	-	-	-	-	4,5
5	137,5	138,0	129,5	117,5	-	-	-	-	-	-	-	-	-	-	-	-	5
6	111,0	109,0	98,9	92,4	83,8	-	-	-	-	-	-	-	-	-	-	-	6
7	87,7	86,0	79,4	74,0	68,8	63,8	-	-	-	-	-	-	-	-	-	-	7
8	65,0	68,3	64,5	62,4	57,5	52,2	47,2	-	-	-	-	-	-	-	-	-	8
9	50,2	53,5	54,7	51,8	48,0	43,8	41,9	38,9	-	-	-	-	-	-	-	-	9
10	39,8	43,8	45,3	43,9	40,8	37,7	36,9	33,3	-	-	-	-	-	-	-	-	10
12	27,0	30,4	31,7	31,9	31,6	30,4	27,7	27,3	24,8	23,5	-	-	-	-	-	-	12
14	-	22,1	24,2	25,0	25,0	23,7	23,3	21,4	21,0	19,6	18,1	-	-	-	-	-	14
16	-	16,7	18,9	19,5	19,4	19,7	18,8	18,2	17,0	15,7	14,6	13,4	11,5	-	-	-	16
18	-	-	15,0	15,5	15,8	15,7	15,7	14,9	14,0	13,5	12,5	11,2	9,8	8,9	8,3	-	18
20	-	-	12,1	12,6	13,0	13,1	12,8	12,4	11,5	11,4	10,3	9,1	7,8	7,0	6,4	-	20
22	-	-	9,9	10,4	10,9	10,8	10,7	10,4	9,6	9,5	8,5	7,3	6,2	5,4	4,9	-	22
24	-	-	-	8,6	9,1	9,0	8,9	8,6	7,9	7,9	7,0	5,9	4,8	4,0	3,6	-	24
26	-	-	-	7,1	7,6	7,5	7,4	7,1	6,4	6,6	5,7	4,7	3,7	2,9	2,5	-	26
28	-	-	-	-	6,4	6,2	6,1	5,8	5,2	5,4	4,6	3,7	2,7	1,9	1,5	-	28
30	-	-	-	-	5,3	5,2	5,1	4,7	4,1	4,3	3,7	2,8	1,8	1,1	-	-	30
32	-	-	-	-	4,4	4,3	4,2	3,9	3,2	3,4	2,9	2,0	1,1	-	-	-	32
34	-	-	-	-	-	3,5	3,4	3,1	2,5	2,7	2,1	1,3	-	-	-	-	34
36	-	-	-	-	-	2,9	2,7	2,4	1,8	2,0	1,5	-	-	-	-	-	36
38	-	-	-	-	-	-	2,2	1,8	1,2	1,4	-	-	-	-	-	-	38
40	-	-	-	-	-	-	1,7	1,3	-	-	-	-	-	-	-	-	40
42	-	-	-	-	-	-	1,2	-	-	-	-	-	-	-	-	-	42
44	-	-	-	-	-	-	-	-	-	-	-	-	-	-	-	-	44