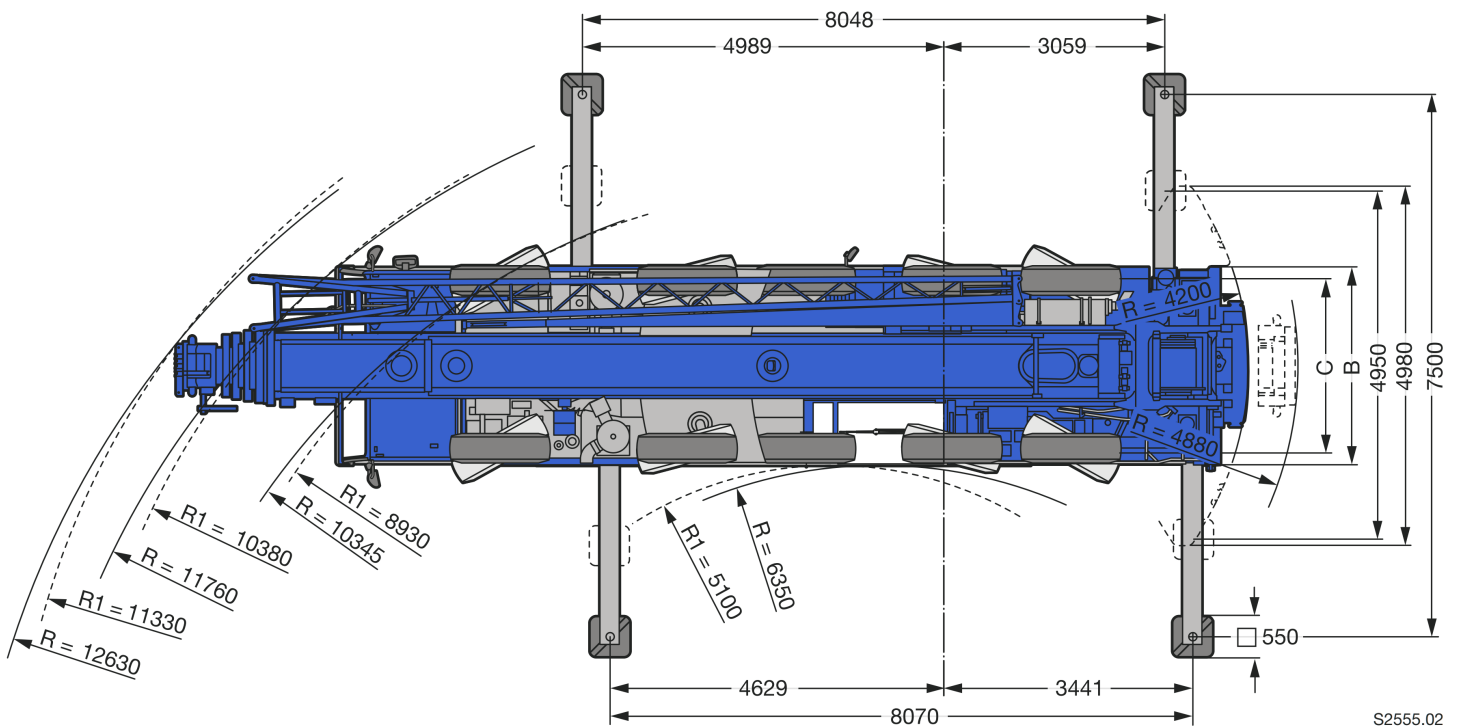
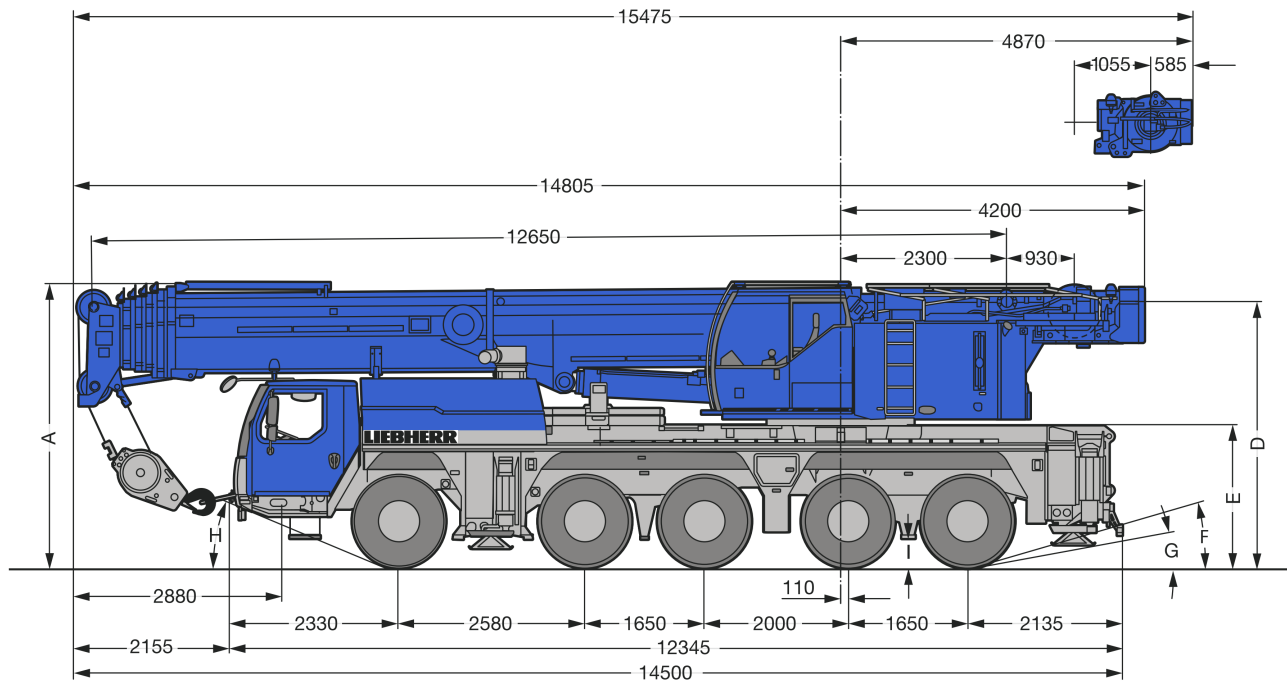



Liebherr LTM 1130-5.1

Mitat sivusta ja ylhäältä



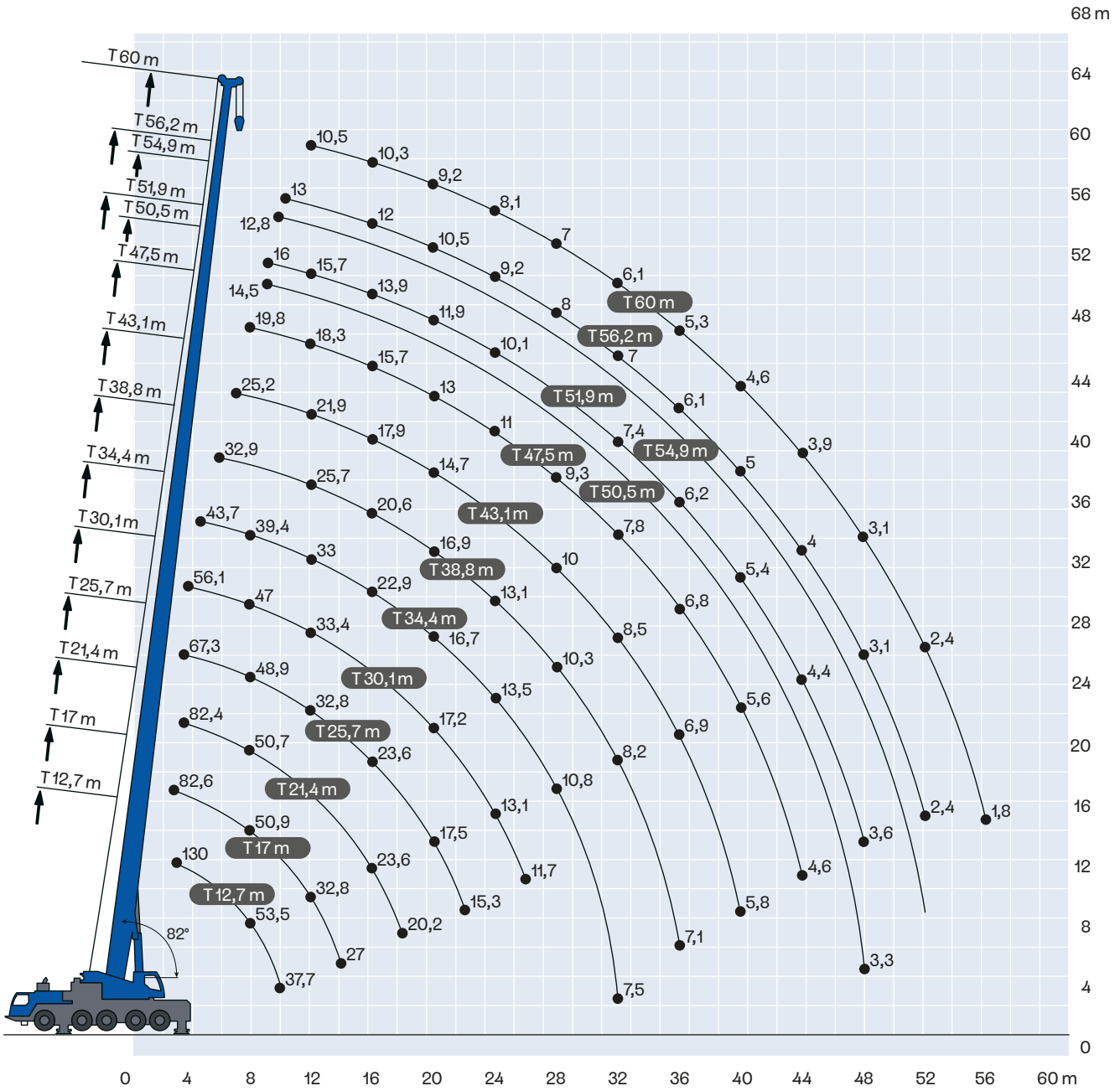
S2555.02

R1= Nelivetoinen ohjaus

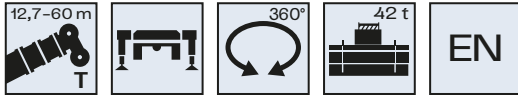
	Mitat mm									
	A	A	B	C	D	E	F	G	H	I
385/95 R 25 (14.00 R 25)	3950	3850	2750	2313	3702	2000	19°	11°	23°	380
445/95 R 25 (16.00 R 25)	4000	3900	2750	2301	3752	2050	20°	13°	24°	430
525/80 R 25 (20.5 R 25)	4000	3900	2850	2323	3752	2050	20°	13°	24°	430

*Madallettu

Nostoarvot, -korkeudet ja -etäisyydet



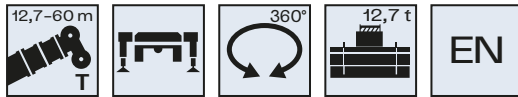
Nostoarvotaulukko, kaikki vastapainot



m	12,7 m		17 m	21,4 m	25,7 m	30,1 m	34,4 m	38,8 m	43,1 m	47,5 m	50,5 m	51,9 m	54,9 m	56,2 m	60 m	m
	*															
3	130	82,6	82,6													3
3,5	92,4	82,6	82,6	82,4	67,3											3,5
4	86	82,6	82,3	79,5	66,3	56,1										4
4,5	80,4	79,9	76,7	73,9	65,3	55,4										4,5
5	75,5	74,5	71,9	69,1	64,3	54,7	43,7									5
6	67,2	64,7	63,9	61,3	60,1	52,2	42,5	32,9								6
7	60,1	56,9	57,6	55,9	53,9	49,3	41	32	25,2							7
8	53,5	50,2	50,9	50,7	48,9	47	39,4	31,1	24,7	19,8						8
9	46,8	44,6	45,3	45,5	44,7	43,9	37,9	30,2	24,1	19,5	14,5	16				9
10	37,7	37,7	40,4	40,6	40,4	40,5	36,5	28,9	23,5	19,1	14,5	16	12,8			10
11			36,3	36,4	36,3	36,8	35,1	27,3	22,9	18,7	14,2	15,9	12,8	13		11
12			32,8	33	32,8	33,4	33	25,7	21,9	18,3	13,7	15,7	12,7	13	10,5	12
14			27	27,5	27,9	27,7	27,2	23	19,8	17,1	12,7	14,9	12,2	12,6	10,5	14
16				23,6	23,6	23,3	22,9	20,6	17,9	15,7	11,7	13,3	11,5	12	10,3	16
18				20,2	20,2	19,9	19,5	18,5	16,2	14,3	10,8	12,9	10,7	11,2	9,9	18
20					17,5	17,2	16,7	16,9	14,7	13	9,9	11,9	9,9	10,5	9,2	20
22					15,3	15	14,7	15	13,5	12	9,1	10,9	9,2	9,8	8,6	22
24						13,1	13,5	13,1	12,2	11	8,4	10,1	8,5	9,2	8,1	24
26						11,7	12,1	11,6	11	10,2	7,7	9,3	8	8,6	7,5	26
28							10,8	10,3	10	9,3	7,1	8,6	7,4	8	7	28
30							9,7	9,2	9,3	8,3	6,6	8	6,9	7,5	6,6	30
32							7,5	8,2	8,5	7,8	6,1	7,4	6,5	7	6,1	32
34								7,8	7,6	7,2	5,6	6,8	6	6,5	5,7	34
36								7,1	6,9	6,8	5,3	6,2	5,7	6,1	5,3	36
38									6,2	6,2	4,9	5,9	5,3	5,6	4,9	38
40									5,8	5,6	4,6	5,4	5	5	4,6	40
42										5,1	4,3	4,9	4,7	4,5	4,3	42
44										4,6	4	4,4	4,4	4	3,9	44
46											3,8	4	4	3,5	3,5	46
48											3,3	3,6	3,6	3,1	3,1	48
50														3,2	2,8	50
52														2,8	2,4	52
54															2,1	54
56															1,8	56

* Peränyllä

Nostarovotaulukko, mukana kulkevat vastapainot



m	12,7 m	17 m	21,4 m	25,7 m	30,1 m	34,4 m	38,8 m	43,1 m	47,5 m	50,5 m	51,9 m	54,9 m	56,2 m	60 m	m
3	82,6	82,6													3
3,5	82,6	82,6													3,5
4	81,8	82,3	82,4	67,3											4
4,5	76,8	76,7	79,5	66,3	56,1										4,5
5	70,1	70,4	73,9	65,3	55,4										5
6	58,2	59,1	64,2	64,2	54,7	43,7									6
7	48,5	49,5	54,5	51,5	42,5	32,9									7
8	40,5	41,4	45,6	42,3	39	32	25,2								8
9	32,5	34,1	38	35,3	32,6	30,3	24,7	19,8							9
10	26,6	28,4	32,1	29,8	28	27,1	23,8	19,5	14,5	16					10
11		23,8	27,4	25,7	25,4	23,6	21,9	19,1	14,5	16	12,8				11
12		20,3	23,9	22,7	22,4	20,7	19,3	17,9	14,2	15,9	12,8	13			12
14		15,3	21	21	19,8	18,7	18	16,7	13,7	15,4	12,7	13	10,5		14
16			16,2	16,8	16,8	15,9	15,7	14,6	14,1	12,7	13,5	12,2	12,3	10,5	16
18			12,8	13,4	13,4	13,6	12,9	12,5	11,8	11,6	11,1	10,8	10,1	9,6	18
20			10,4	11	11	11,2	11	10,5	9,8	9,7	9,2	9	8,3	7,9	20
22				9,1	9,2	9,3	9,1	8,8	8,3	8,2	7,7	7,5	6,9	6,6	22
24				7,7	7,8	7,9	7,7	7,5	7	6,9	6,5	6,3	5,7	5,5	24
26					6,6	6,7	6,5	6,4	6	5,9	5,4	5,3	4,7	4,5	26
28					5,6	5,8	5,6	5,4	5,1	5	4,6	4,5	3,9	3,7	28
30						4,9	4,7	4,6	4,3	4,2	3,9	3,8	3,2	3,1	30
32						4,2	4	3,9	3,6	3,6	3,2	3,2	2,6	2,5	32
34						3,7	3,4	3,3	3	3	2,7	2,6	2,1	2	34
36							2,9	2,7	2,5	2,5	2,2	2,2	1,6	1,5	36
38							2,5	2,3	2	2	1,7	1,7	1,2	1,1	38
40								1,9	1,6	1,6	1,3	1,4			40
								1,6	1,2	1,3					