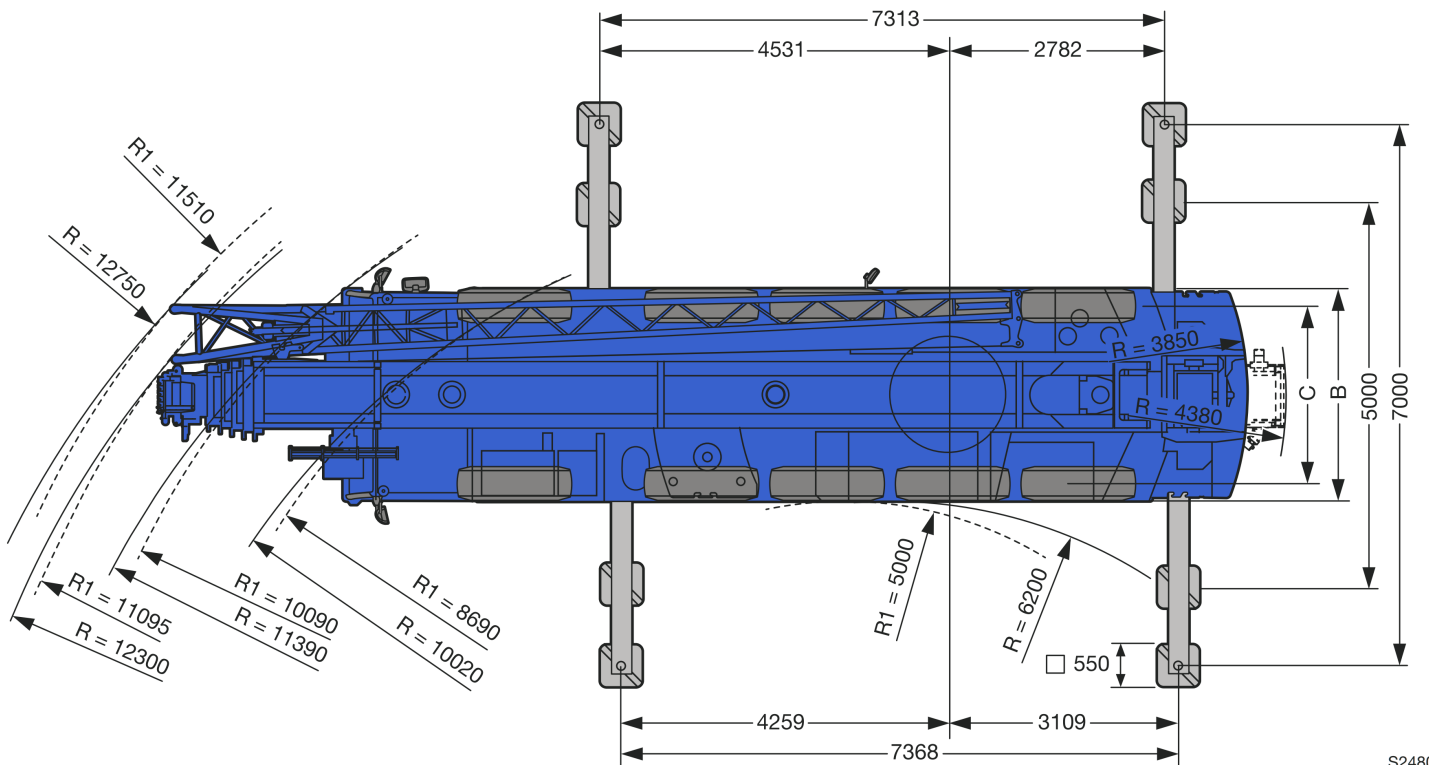
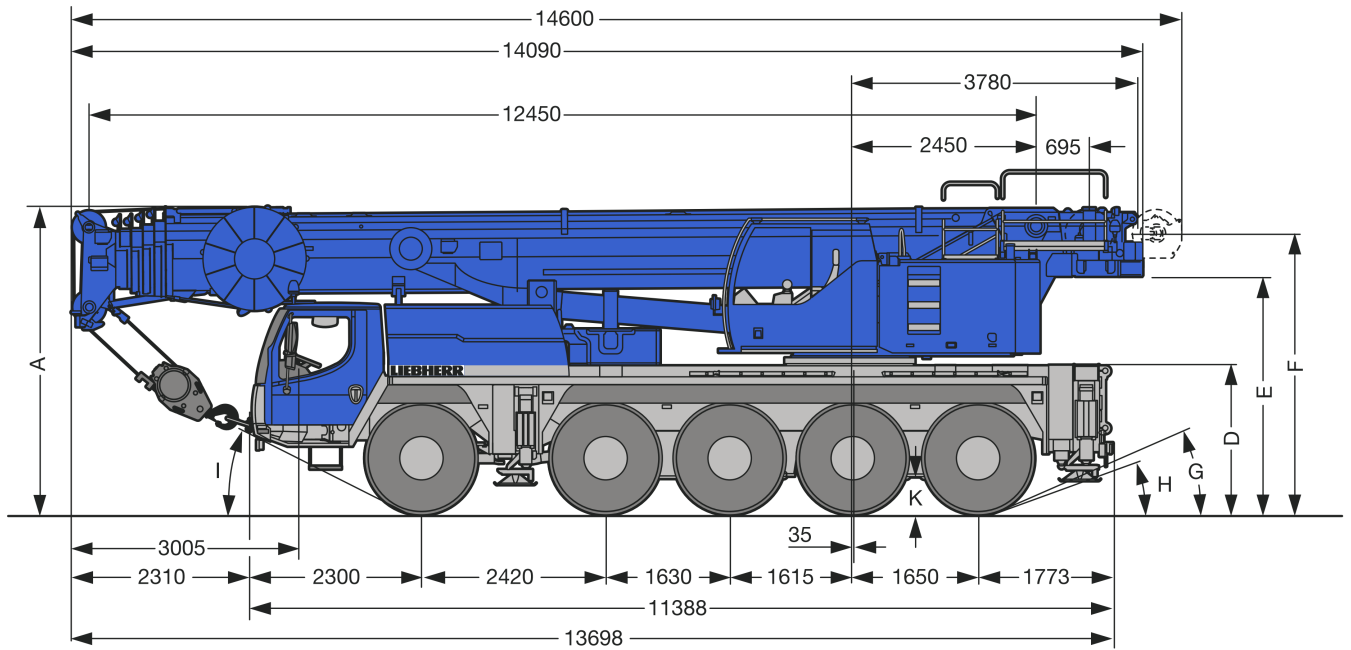



Liebherr LTM 1095-5.1

Mitat sivusta ja ylhäältä



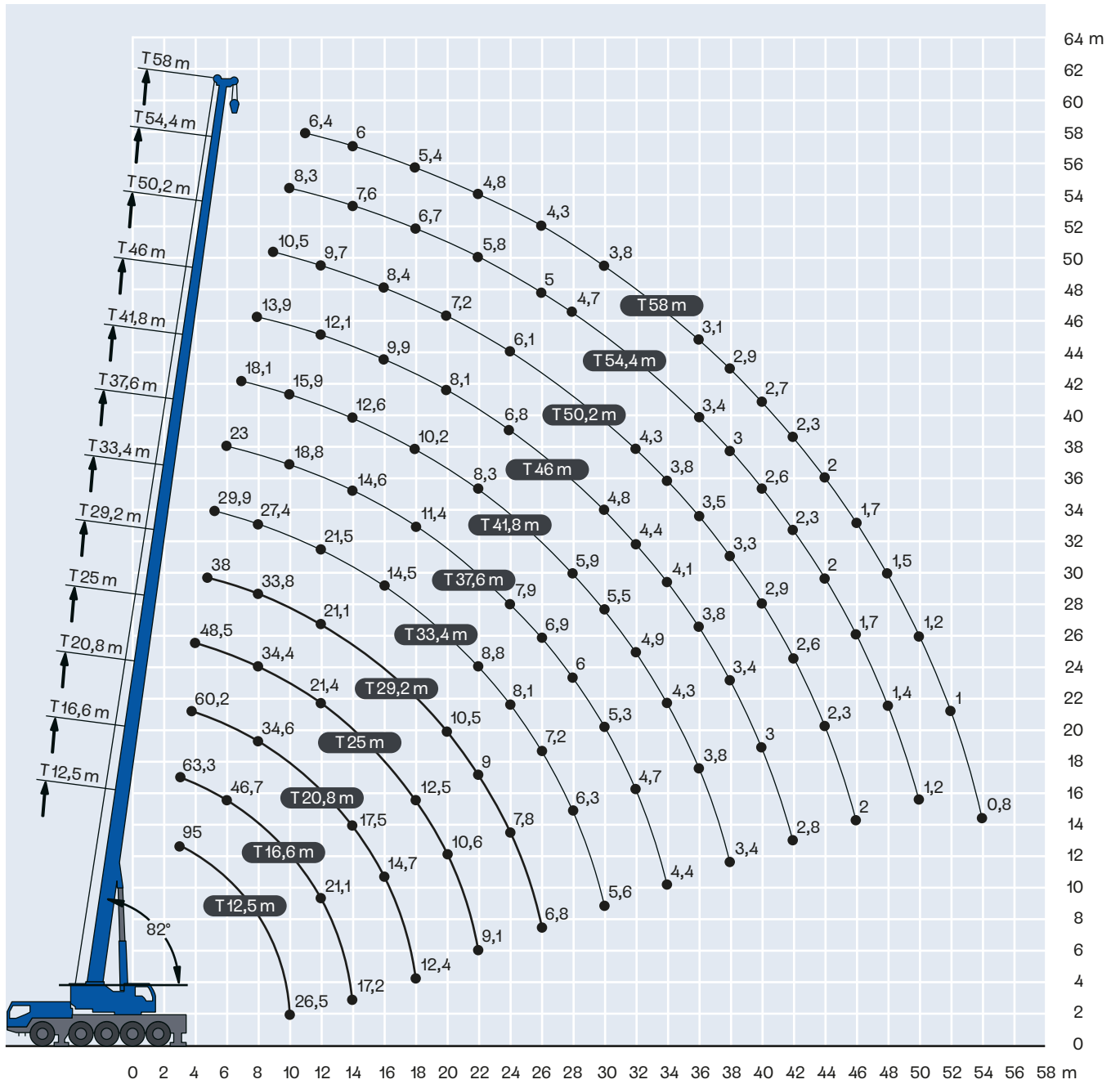
S2480

R1= Nelivetoinen ohjaus

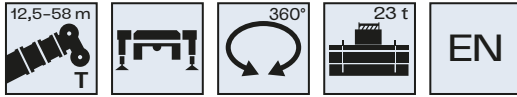
	Mitat mm										
	A	A	B	C	D	E	F	G	H	I	K
		100 mm*									
385/95 R 25 (14.00 R 25)	3950	3850	2750	2350	1890	3035	3695	20°	15°	25°	375
445/95 R 25 (16.00 R 25)	4000	3900	2750	2310	1940	3085	3745	22°	17°	27°	425
525/80 R 25 (20.5 R 25)	4000	3900	2980	2440	1940	3085	3745	22°	17°	27°	425

* Madallettu

Nostoarvot, -korkeudet ja -etäisyydet



Nostarovataulukko



m	12,5 m												16,6 m	20,8 m	25 m	29,2 m	33,4 m	37,6 m	41,8 m	46 m	50,2 m	54,4 m	58 m	m
	*																							
3	95	63,3	63,3																				3	
3,5	74	63,3	63,3	60,2																			3,5	
4	69,5	62,8	62,8	59,3	48,5																		4	
4,5	66,3	59,1	58,9	55,9	47,9	38																	4,5	
5	60,7	54,2	54,6	53,3	47,2	37,6	29,9																5	
6	49,7	46,3	46,7	46,8	45,1	36,6	29,4	23															6	
7	41,4	39,9	40,2	40,3	40,1	35,2	28,5	22,5	18,1														7	
8	35,1	34,1	34,5	34,6	34,4	33,8	27,4	21,2	17,6	13,9													8	
9	30,2	29,5	30,3	30	30,6	30,4	25,9	20	16,8	13,6	10,5												9	
10	26,5	26	26,7	26,4	26,9	26,7	24,4	18,8	15,9	13,1	10,3	8,3											10	
11			23,6	23,9	23,9	23,6	23,2	17,6	15	12,6	10	8,2	6,4										11	
12			21,1	21,4	21,4	21,1	21,5	16,5	14,1	12,1	9,7	8	6,3										12	
14			17,2	17,5	17,4	17,9	17,7	14,6	12,6	11	9,1	7,6	6										14	
16				14,7	14,9	14,9	14,5	12,9	11,3	9,9	8,4	7,2	5,7										16	
18				12,4	12,5	12,4	12,1	11,4	10,2	9	7,7	6,7	5,4										18	
20					10,6	10,5	10,1	10,1	9,2	8,1	7,2	6,2	5,1										20	
22					9,1	9	8,8	9,1	8,3	7,4	6,6	5,8	4,8										22	
24						7,8	8,1	7,9	7,1	6,8	6,1	5,4	4,5										24	
26							6,8	7,2	6,9	6,5	6,2	5,6	4,3										26	
28								6,3	6	5,9	5,4	5,2	4,7										28	
30								5,6	5,3	5,5	4,8	4,8	3,8										30	
32									4,7	4,9	4,4	4,3	3,5										32	
34									4,4	4,3	4,1	3,8	3,3										34	
36										3,8	3,8	3,5	3,4										36	
38										3,4	3,4	3,3	3										38	
40											3	2,9	2,6										40	
42												2,8	2,6										42	
44													2,3										44	
46													2										46	
48														1,7									48	
50														1,4									50	
52														1,2									52	
54																							54	

* Perän yllä